

..

**TD023D**



**TD023D**

|  |  |
|--|--|
|  |  |
|  |  |

|  |  |
|--|--|
|  |  |
|--|--|



Ni-MH  
Li-ion



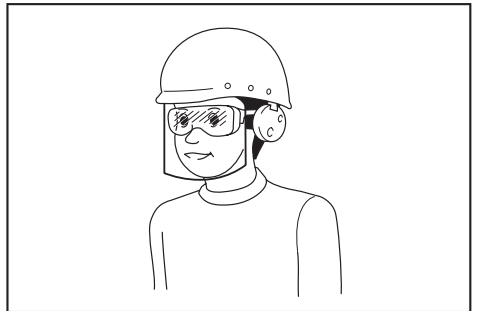
|   |
|---|
|  ! |
|---|

ANSI

Z87.1 EN 166  
AS/NZS 1336

RCD

EMF



/

/



,

,



1  
3

2

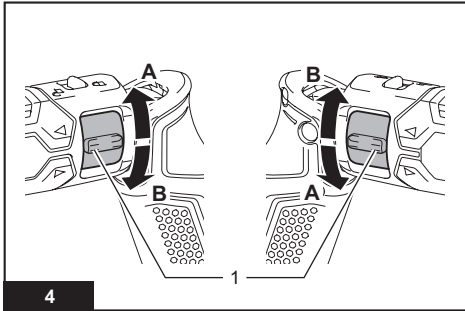
50 C 122 F



10 C - 40 C 50 F - 104  
F

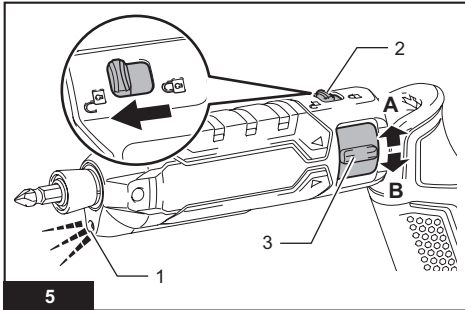
**Makita**





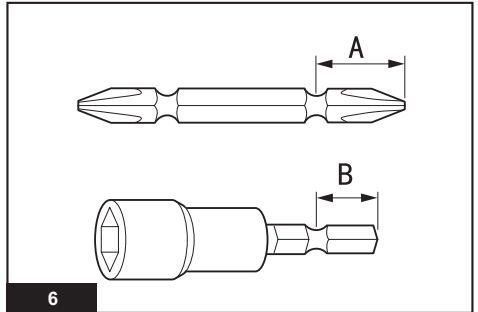
4

▶ 1.

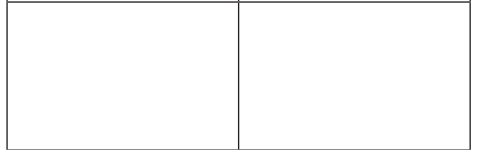


5

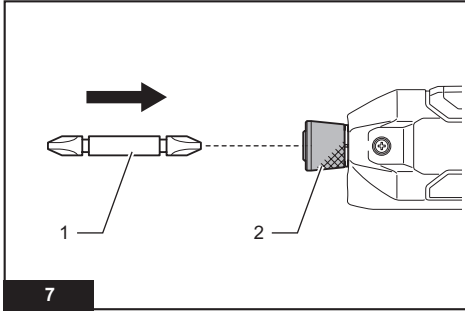
▶ 1. 2. 3.



6



1

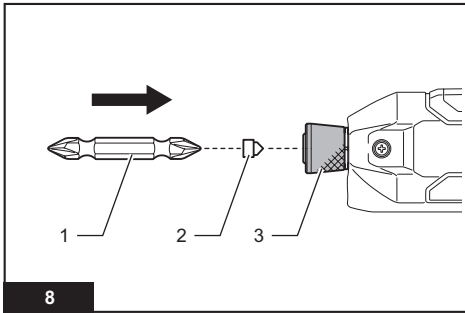


7

► 1. 2.

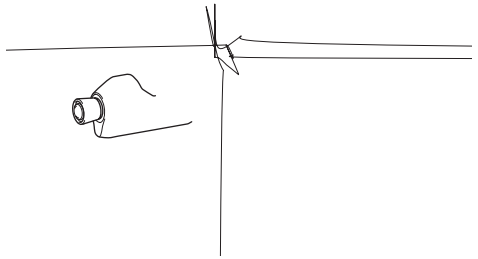
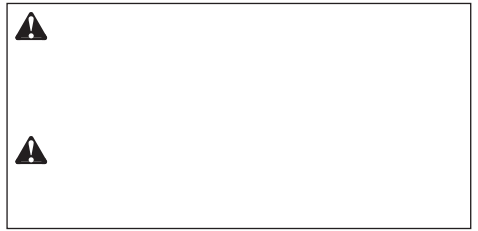
2

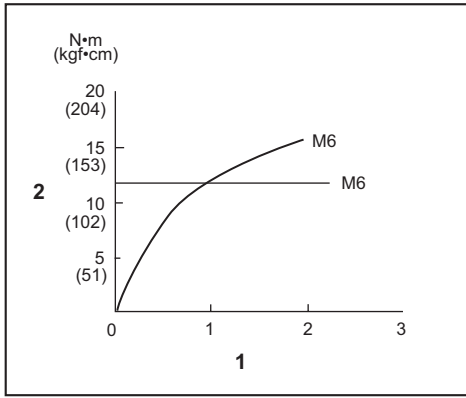
1



8

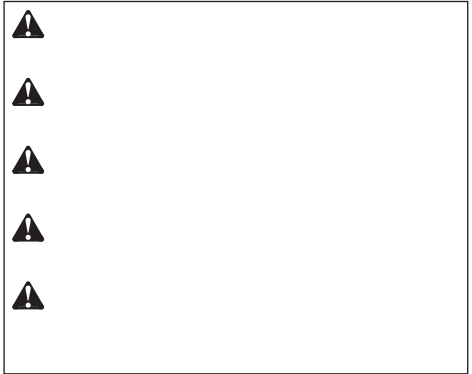
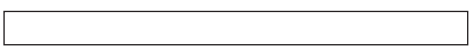
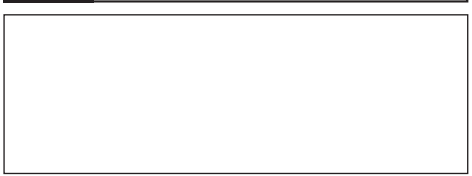
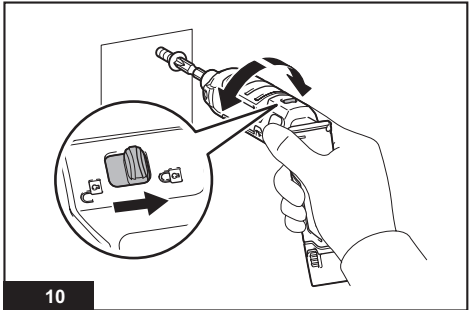
► 1. 2. 3.



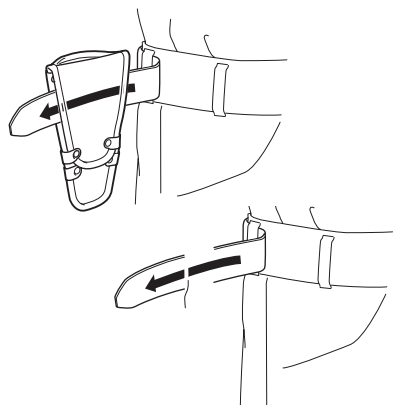


1.                      2.

15



1.







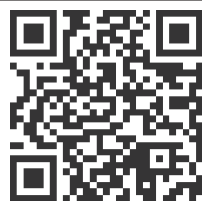
扫一扫  
可查询  
售后保修条例

亦可登录

<https://www.makita.com.cn/service4.php>

查询售后保修条例

扫一扫  
了解更多  
产品防伪查询  
方法介绍



亦可登录

<https://www.makita.com.cn/service5.php>

了解更多产品防伪查询方法介绍

总制造商： 株式会社牧田

日本国爱知县安城市住吉町 3-11-8

[www.makita.com](http://www.makita.com)

