

DTD158

-	LXT	LXT BASIC



 Ni-MH
Li-ion





EMF

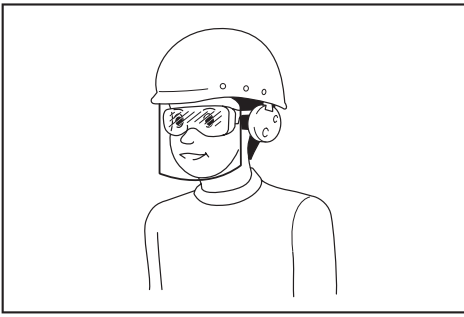


/

**Z87.1 EN 166
AS/NZS 1336**

ANSI

RCD



/



,

,



Makita



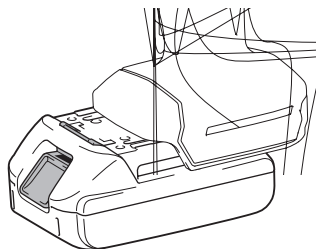
1
3

2

50° C 122° F

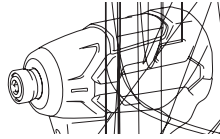


10 ° C - 40 ° C 50 ° F - 104 ° F



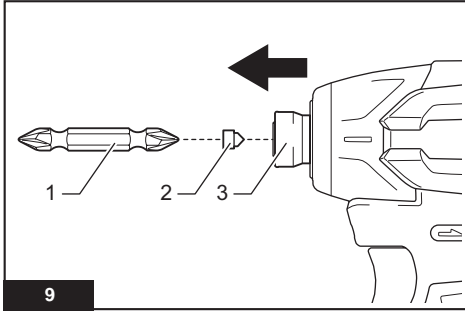
LXT BASIC



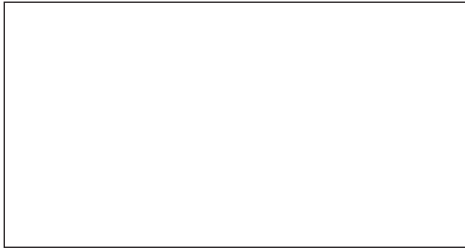


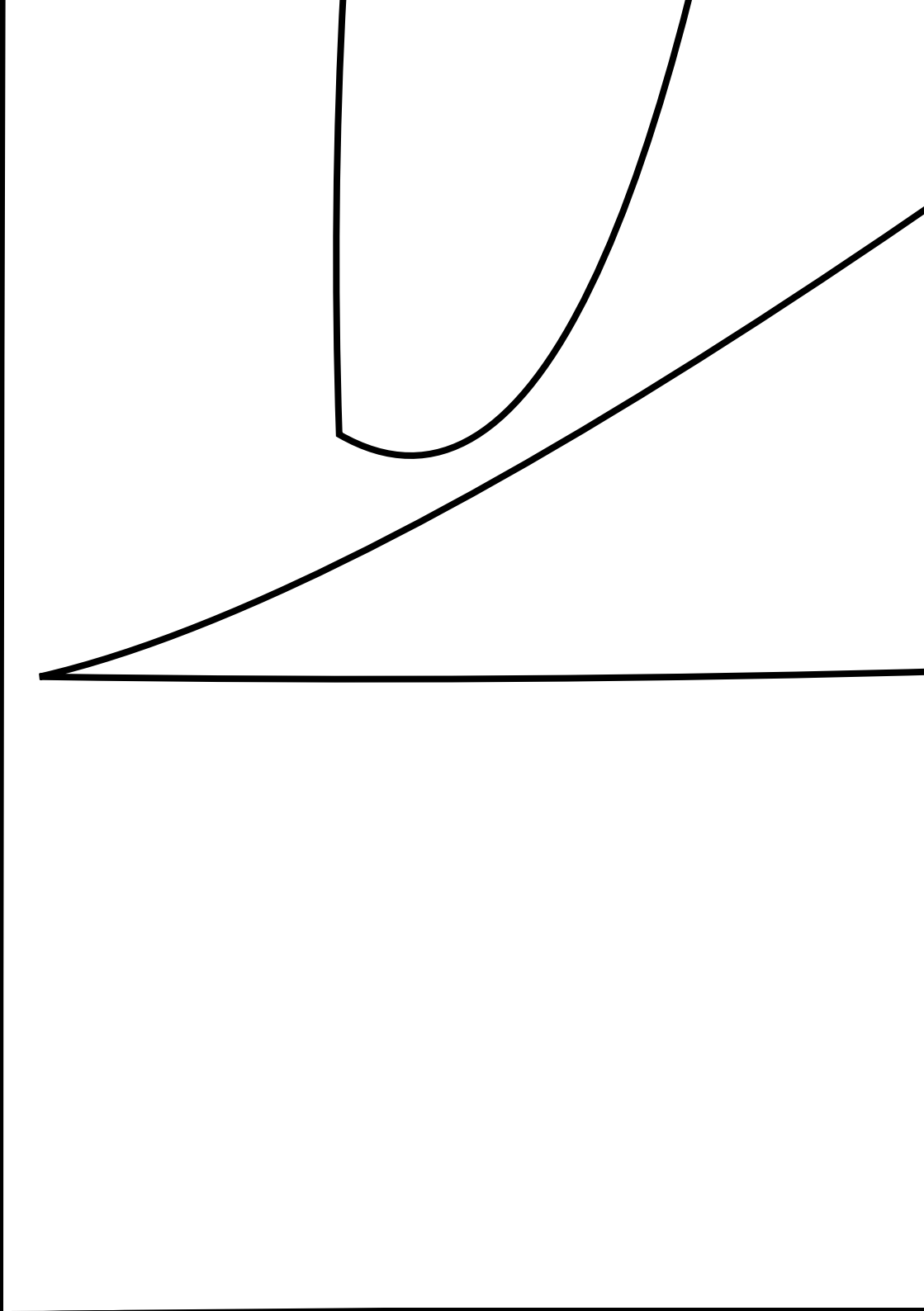
2

1



▶ 1. 2. 3.









扫一扫
可查询
售后保修条例

亦可登录

<https://www.makita.com.cn/service4.php>

查询售后保修条例

扫一扫
了解更多
产品防伪查询
方法介绍



亦可登录

<https://www.makita.com.cn/service5.php>

了解更多产品防伪查询方法介绍

总制造商： 株式会社牧田

日本国爱知县安城市住吉町 3-11-8

www.makita.com

